



## IP-Converter

### Migration bestehender analoger GMAs auf ALL-IP Anschlüsse

Der IP-Converter von TAS bietet eine sichere und unkomplizierte Möglichkeit Ihre bestehende analoge Gefahrenmeldeanlage (GMA) auf neue ALL-IP Anschlüsse zu migrieren.

#### Funktionsbeschreibung

Der IP-Converter wird zwischen Ihrer bestehenden Gefahrenmeldeanlage (GMA) und Ihrem Internetanschluss geschaltet. Fortan übersetzt der IP-Converter die aus der Gefahrenmeldeanlage kommenden Meldungen aus dem Telim/Contact-ID-Protokoll in das im deutschsprachigen Raum sehr weit verbreitete VdS2465-Protokoll.

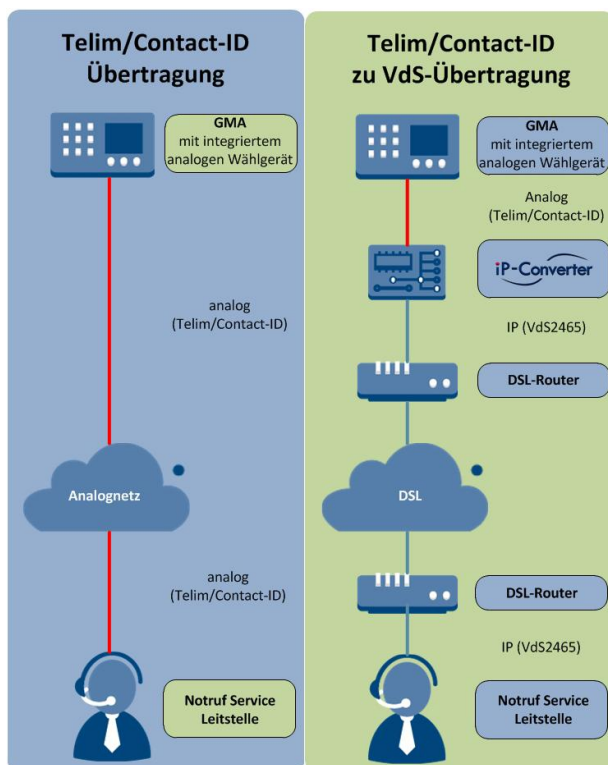


Abb.: Anschaltenschema IP-Converter

#### Voraussetzungen

- vorhandene GMA mit Analog-Wählgerät
- Aufschaltung bei einem Wachdienst (NSL)
- Internetzugang (DSL via LAN-Kabel)

#### Einfache Installation

Durch die einfach gehaltene Installation sind keinerlei Änderungen an Ihrer bestehenden Gefahrenmeldeanlage notwendig. Es müssen lediglich neben der Betriebsspannung, die von Ihrer GMA kommende a/b-Leitung und ein IP-Anschluss Ihres DSL-Routers angeschlossen werden.

#### Technische Daten

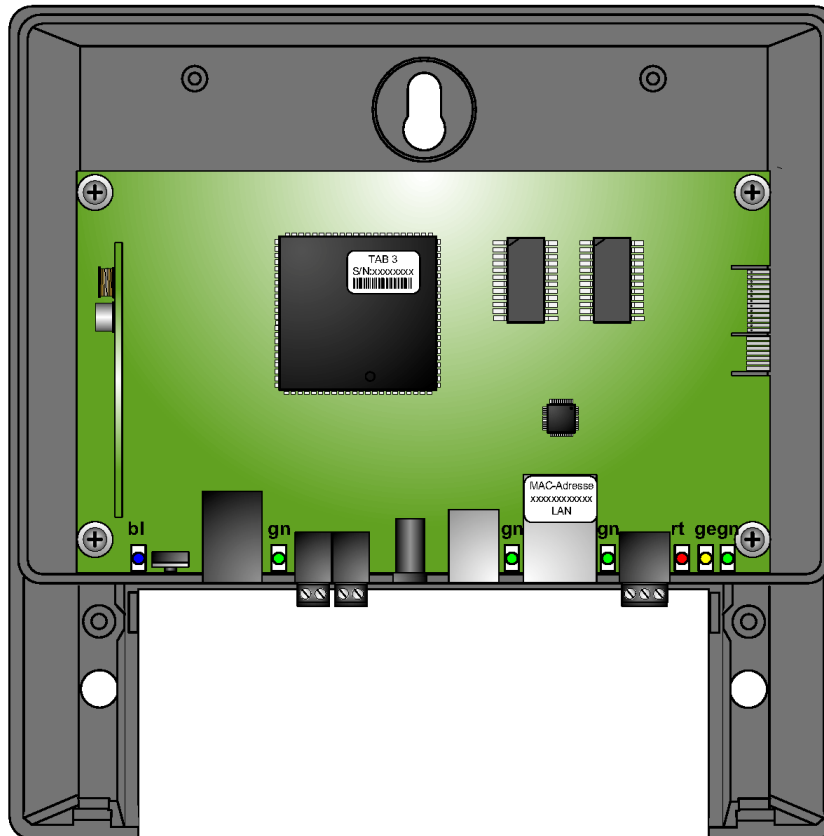
- Gehäuse: Kunststoff; mit Wandbefestigung
- Abmessungen Gehäuse: 180x180x48mm
- Abmessungen TAB 3: 152x88x16mm
- Stromversorgung: 12 – 24V DC
- Stromaufnahme: 190mA (idle)/300mA (aktiv)
- Anschlüsse:
  - LAN (10/100 MBit/s)
  - analog a/b über RJ12 oder Schraubklemmen
  - Spannungsversorgung via Schraubklemme oder Tischnetzgerät
  - USB-B 2.0 Buchse zur Konfiguration
  - Summenstörkontakt via Schraubklemme
- Unterstützte analog Protokolle: TELIM, Contact-ID
- Unterstützte IP-Protokolle: VdS2465-S2



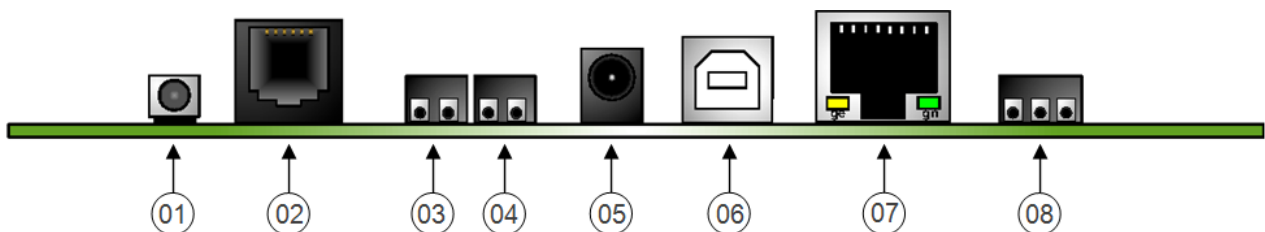
Abb.: IP-Converter Baugruppe TAB 3



TAB 3 in Gehäuse



Anschlussbelegung TAB 3



| Nummer | Funktion                                       |
|--------|--|
| 01     | Taster   |
| 02     | RJ12- Buchse für a/b (analoger Eingang)        |
| 03     | Schraubklemme für a/b (analoger Eingang)       |
| 04     | Schraubklemme für Spannungsanschluss 12-24V DC |
| 05     | Spannungsanschluss für Tischnetzteil           |
| 06     | USB-B Buchse (USB 2.0) zur Konfiguration       |
| 07     | LAN-Buchse (10/100 MBit/s) für DSL             |
| 08     | Schraubklemme für Summenstörkontakt (Relais)   |